

SANTEC

INSTALLATION INSTRUCTIONS
INSTRUCCIONES DE INSTALACIÓN

FLUID IMAGINATION

Single Handle Floor Mount Freestanding Tub Filler Trim
Manija de Instalacion Independiente en el Piso Para La Griferia de Baneras

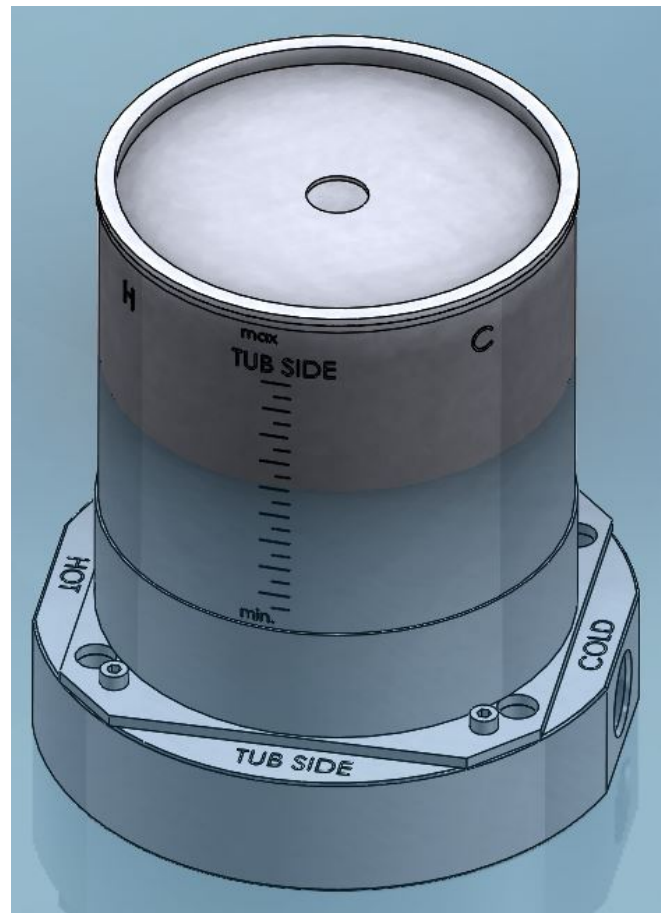
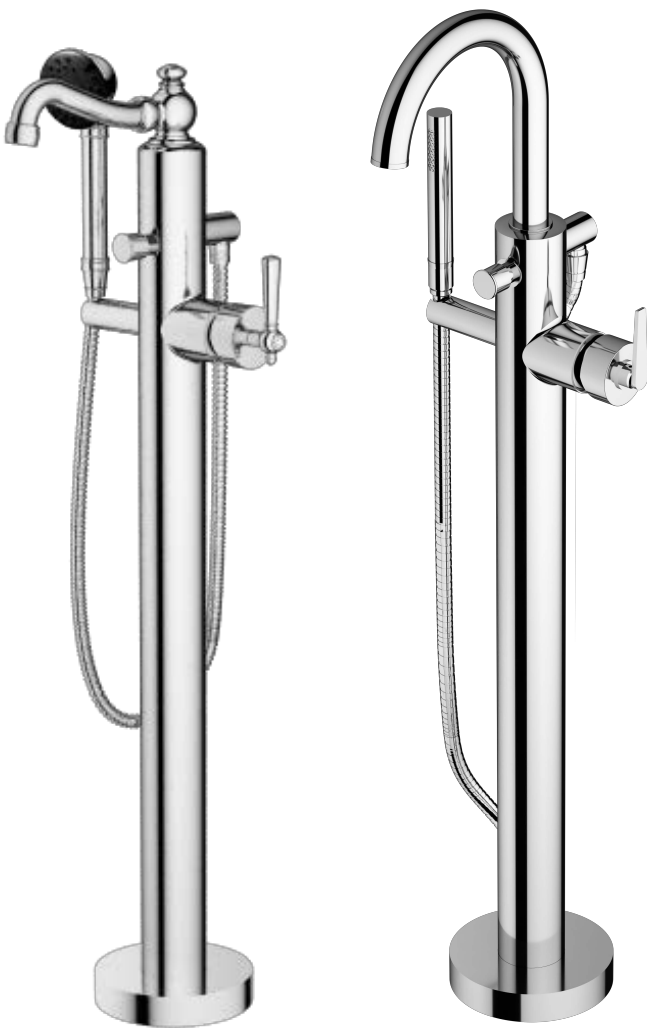
Collections:

E-Series

Britani / Chadwick / Circ(CI and CK Handles) / Lyra

Designer

Athena I & II / Circ(CK, CB and CG Handles) / Hana / Klassica / Lear Crystal / Piana I & II



*Model will vary for each collection
El modelo variará para cada colección

Rough P0800

The measurements shown are for reference only. Products and specifications shown are subject to change without notice.
Las mediciones mostradas son solo para referencia. Los productos y especificaciones mostrados están sujetos a cambios sin previo aviso.

www.santecfaucet.com | 3501 Challenger Street, Torrance, CA 90503 | P: 310.542.0063 | F: 310.542.5681

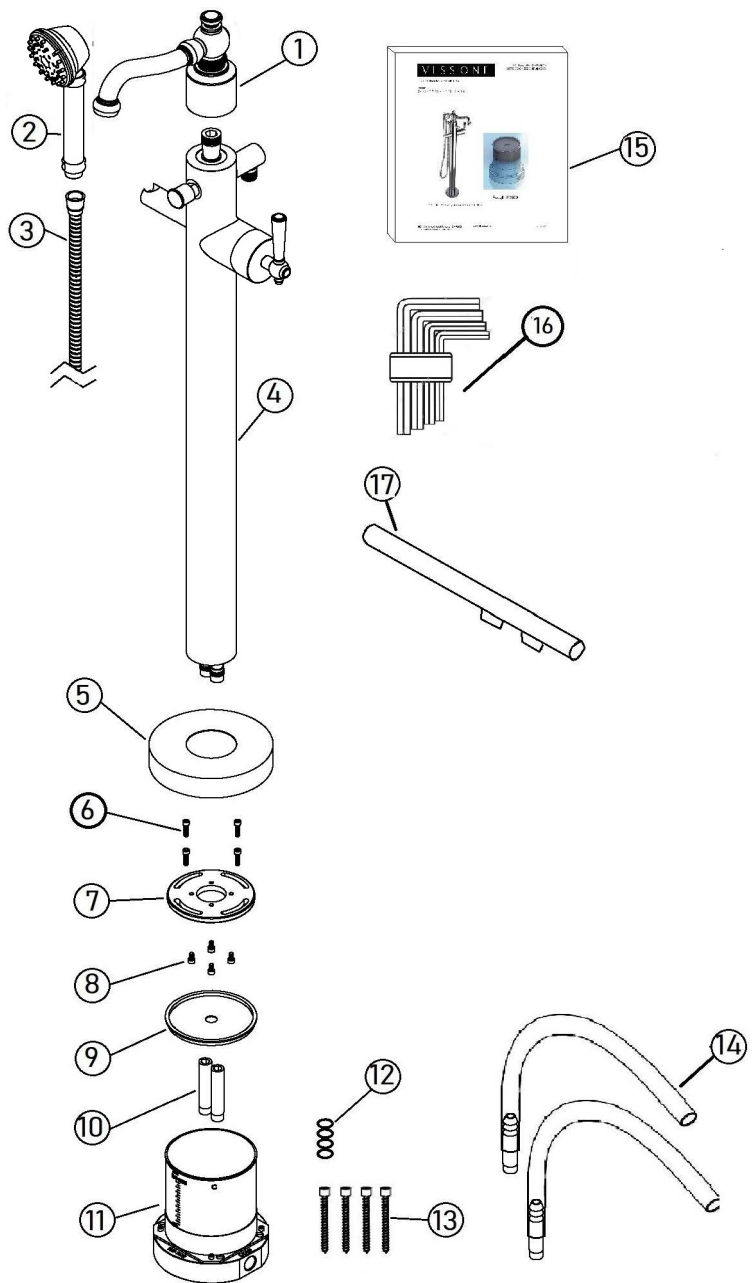
Checking List

Lista de Verificación

	Name	QTY.
1	Spout	1
2	Hand shower	1
3	Hose	1
4	Floor Mount Tub Filler	1
5	Flange	1
6	5mm Hex Bolts	4
7	Rough Bracket	1
8	4mm Hex Bolts	4
9	Leveler	1
10	Plugs	2
11	Floor Mount Rough (P0800)	1
12	Spare Supply Tube O-rings	4
13	4mm Mounting Screws	4
14	Flush Hoses	2
15	Manual	1
16	Allen Wrench Set	1
17	Cartridge Wrench	1

Note:
Pipe Thread Spec 1/2" NPT

Nota:
Especificaciones para rosca de pipa 1/2 "NPT



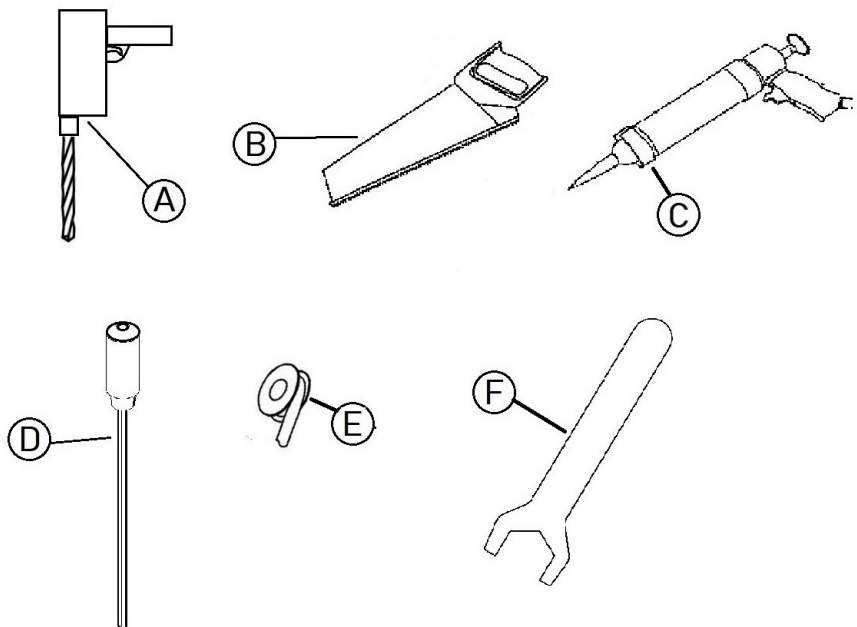
Tools Needed

Herramientas Necesarias

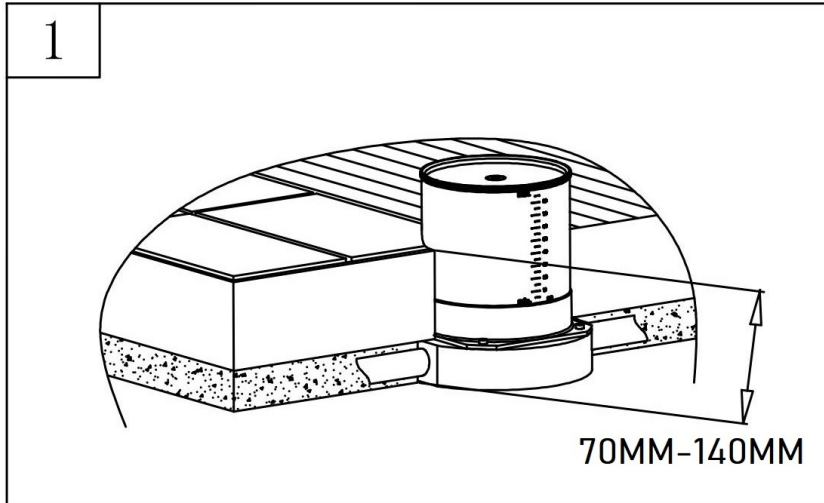
	Name	QTY.
A	Drill	1
B	Saw	1
C	Caulking Gun	1
D	Long Straight 5mm Allen Wrench	1
E	Teflon Tape	1
F	Large Wrench**	1

** Large Wrench is only needed to remove the handle cartridge. Refer to section "Cartridge Removal/Replacment Instruction" on page 13.

** La llave grande solo es necesaria para quitar el cartucho del mango. Consulte la sección "INSTRUCCIONES DE EXTRACCIÓN/REEMPLAZO DEL CARTUCHO" en la página 13.



ROUGH INSTALLATION INSTRUCTION (SUBFLOOR STRINGER) INSTRUCCIONES DE INSTALACIÓN DE VALVULA (SUBFLOOR STRINGER)

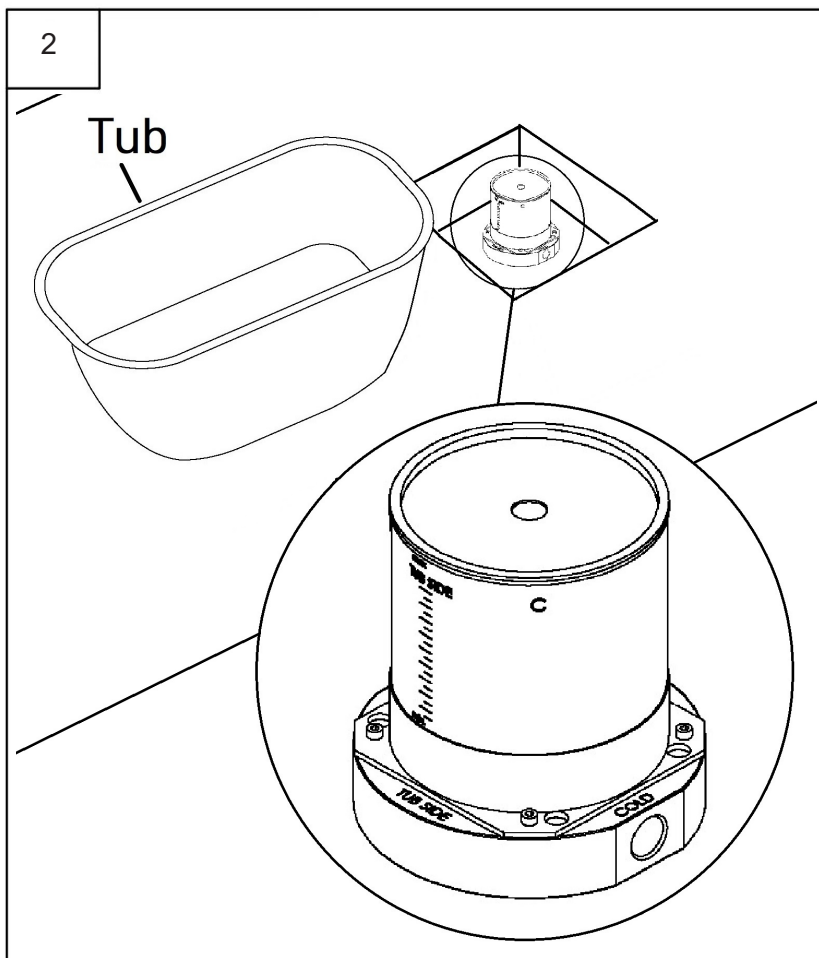


-The depth, measured from the floor to the bottom of the rough, should be between 70mm-140mm (2.75"-5.50").

DO NOT REMOVE MUDGUARD FROM ROUGH. It functions as a sealer and protection against flooring debris.

-La profundidad, medida desde el piso hasta la parte inferior de la valvula, debe estar entre 70mm-140mm (2.75"-5.50").

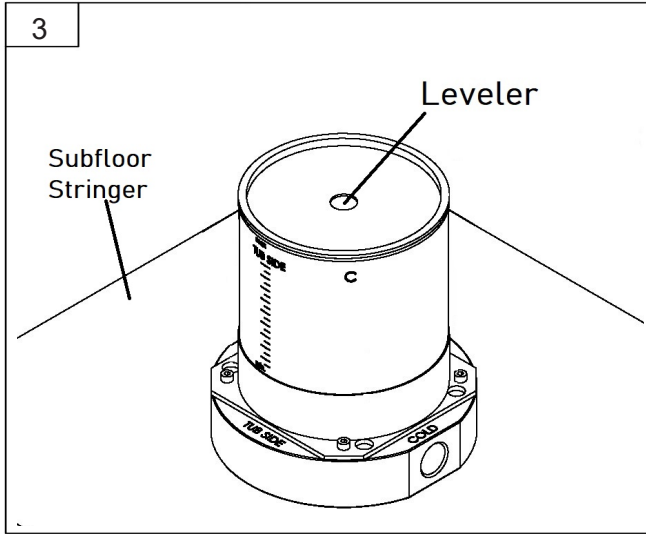
NO RETIRE EL PROTECTOR DE LAS VALVULAS. Funciona como sellador y protección contra los escombros del piso.



-Orient the rough so that the "TUB SIDE" text on the mudguard and rough is facing the tub.

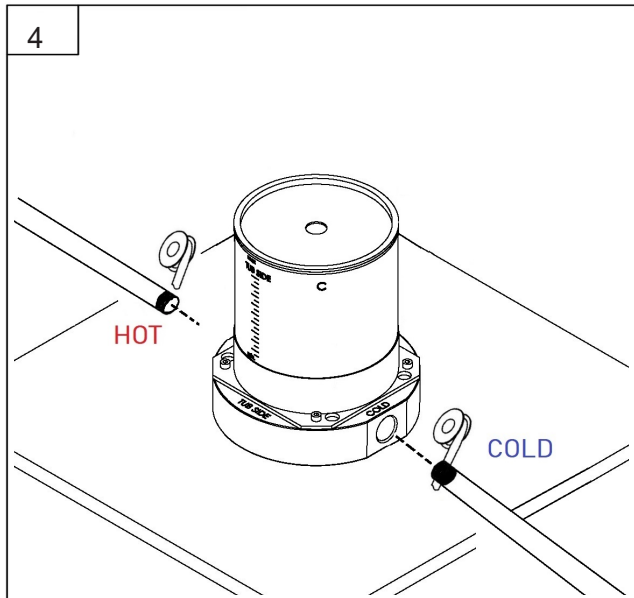
-Orientar la valvula de manera que el texto "TUB SIDE" en el protector y valvula este frente a la bañera.

ROUGH INSTALLATION INSTRUCTION (SUBFLOOR STRINGER) INSTRUCCIONES DE INSTALACIÓN DE VALVULA (SUBFLOOR STRINGER)



-Use the Leveler on the mudguard cover to ensure the rough is evenly leveled against the subfloor stringer.

-Use el Nivelador en la cubierta del protector para asegurarse de que la valvula esta nivelada uniformemente contra el subfloor stringer.

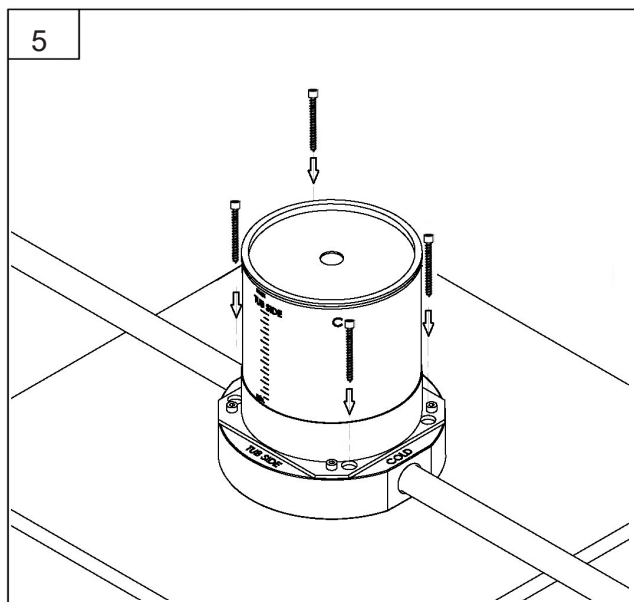


-Wrap the threaded section of the HOT & COLD supply hose with Teflon Tape (not included). The hose's pipe size must be 1/2" male NPT. Connect the HOT & COLD supply hose to the rough by screwing them in to the inlet.

Turn on the water supply to test for leakage and proper connection.

-Envuelva la sección con rosca en la manguera de suministro HOT & COLD con cinta de teflon (no incluida). El tamaño de la tubería de la manguera debe ser 1/2" male NPT. Conecte la manguera de suministro HOT & COLD a la valvula atornillándola a la entrada.

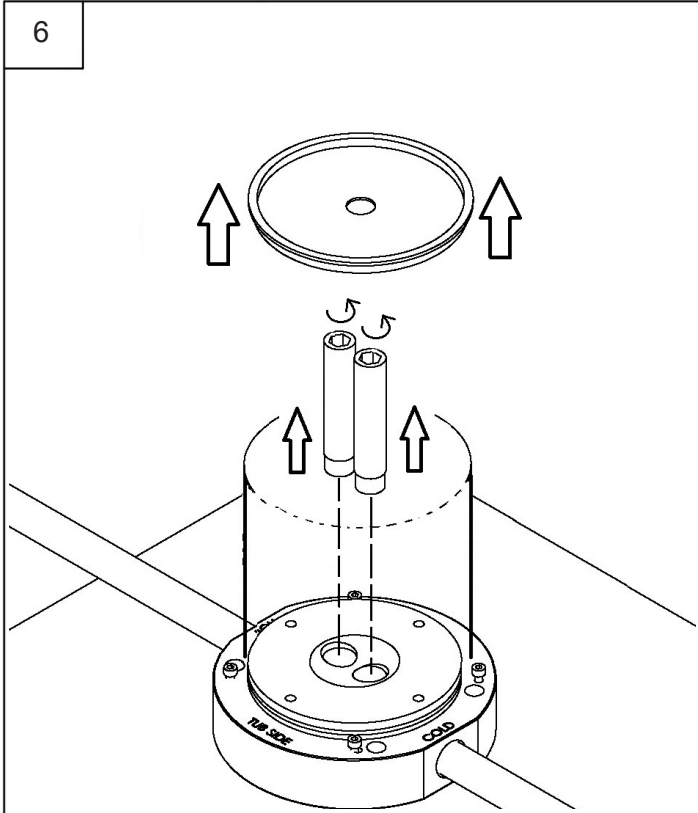
Encienda el suministro de agua para probar si hay fugas y la conexión adecuada.



-If there are no leaks, turn off the water supply. Secure rough with four 4mm Mounting Screws to the subfloor stringer.

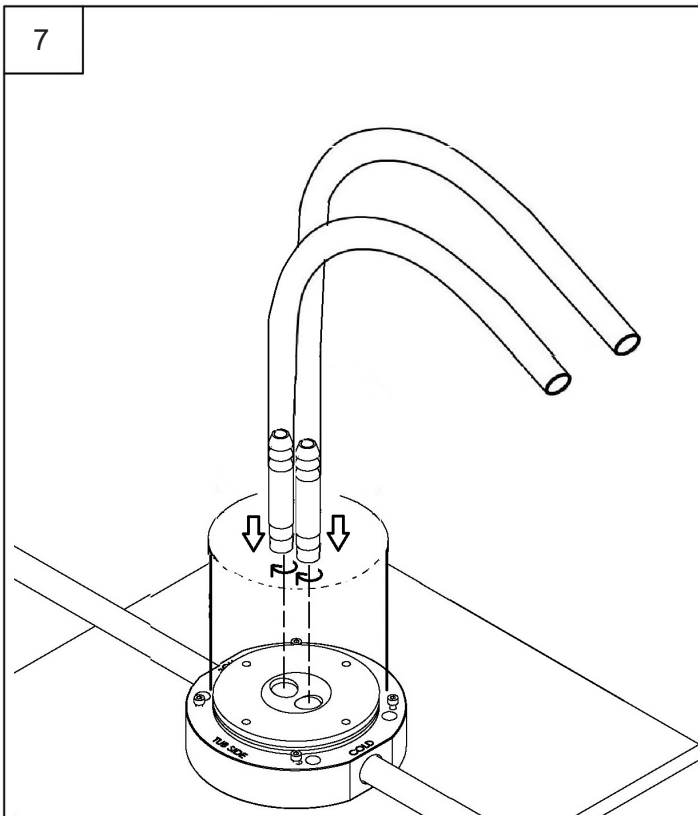
-Si no hay fugas, apague el suministro de agua. Asegure la valvula con cuatro Tornillos de Montaje de 4mm al subfloor stringer.

ROUGH INSTALLATION INSTRUCTION (SUBFLOOR STRINGER) INSTRUCCIONES DE INSTALACIÓN DE VALVULA (SUBFLOOR STRINGER)



-Remove the mudguard cover. Then remove the Plugs by rotating it counter-clockwise. A large allen wrench maybe needed to help loosen the Plugs.

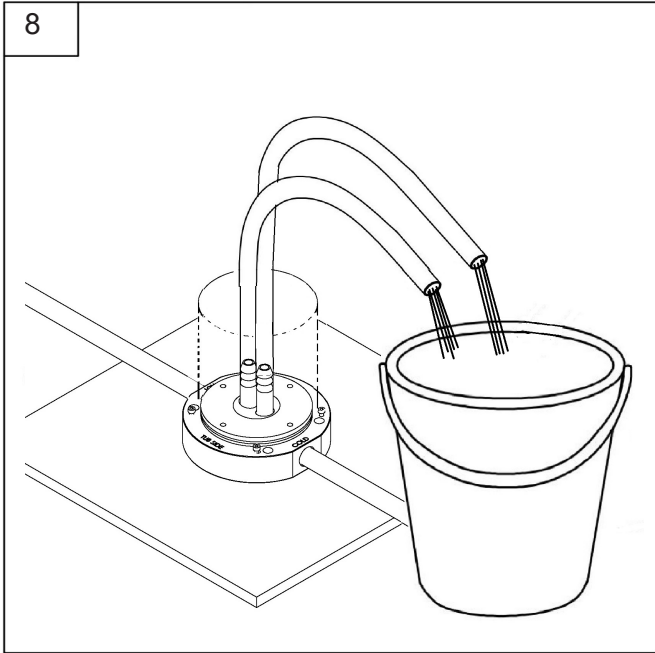
-Retire la cubierta del protector. Luego retire los Enchufes girándolos en sentido contrario a las agujas del reloj. Una llave allen grande tal vez sea necesaria para ayudar a aflojar los Enchufes.



-Install the Flush Hoses. Rotate the Flush Hoses clockwise to tighten.

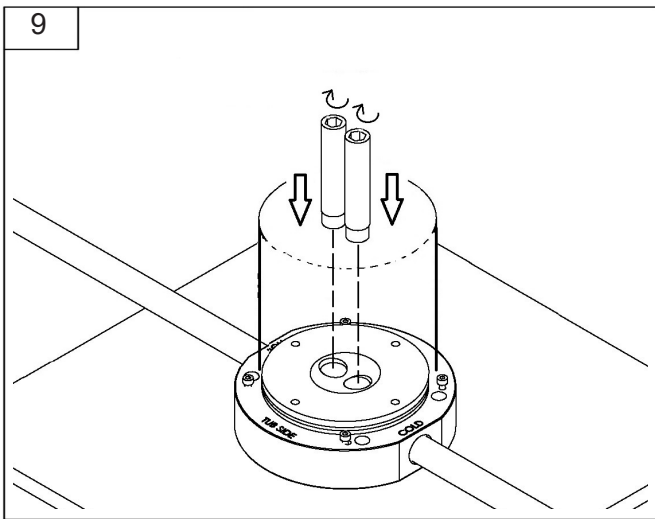
-Instalar las Mangueras de Descarga. Gire las Mangueras de Descarga en el sentido de las agujas del reloj para apretar.

ROUGH INSTALLATION INSTRUCTION (SUBFLOOR STRINGER) INSTRUCCIONES DE INSTALACIÓN DE VALVULA (SUBFLOOR STRINGER)



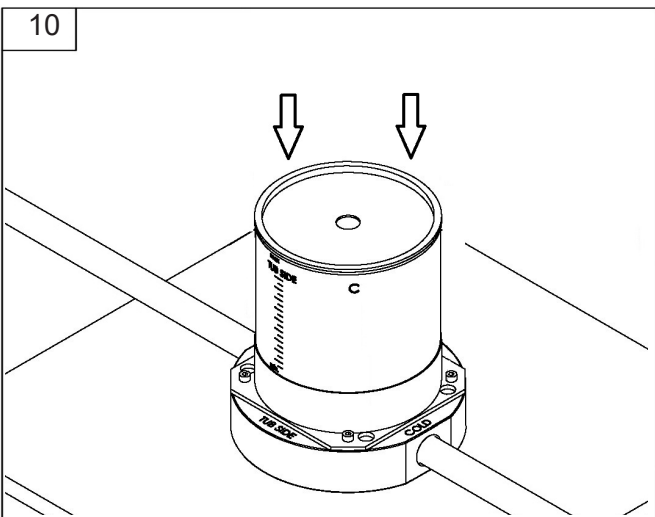
-Put the open ends of the hoses into a bucket. Turn on the water supply to flush. After flushing is complete, turn off the water supply and remove the Flush Hoses.

-Coloque los extremos abiertos de las mangueras en un bote. Encienda el suministro de agua para enjuagar. Una vez que se complete el lavado, apague el suministro de agua y retire las Mangueras de Descarga.



-Install the Plugs back into the rough.

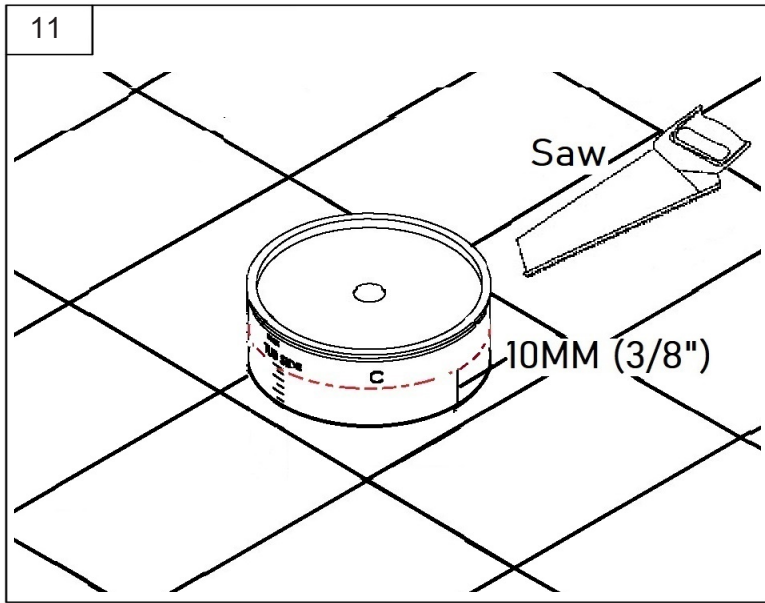
-Instale los Enchufes de nuevo en la valvula.



-Put the mudguard cover back on to protect the rough from debris during the installation of flooring.

-Vuelva a colocar la cubierta del protector para proteger la valvula de los escombros durante la instalación del piso.

ROUGH INSTALLATION INSTRUCTION (SUBFLOOR STRINGER) INSTRUCCIONES DE INSTALACIÓN DE VALVULA (SUBFLOOR STRINGER)

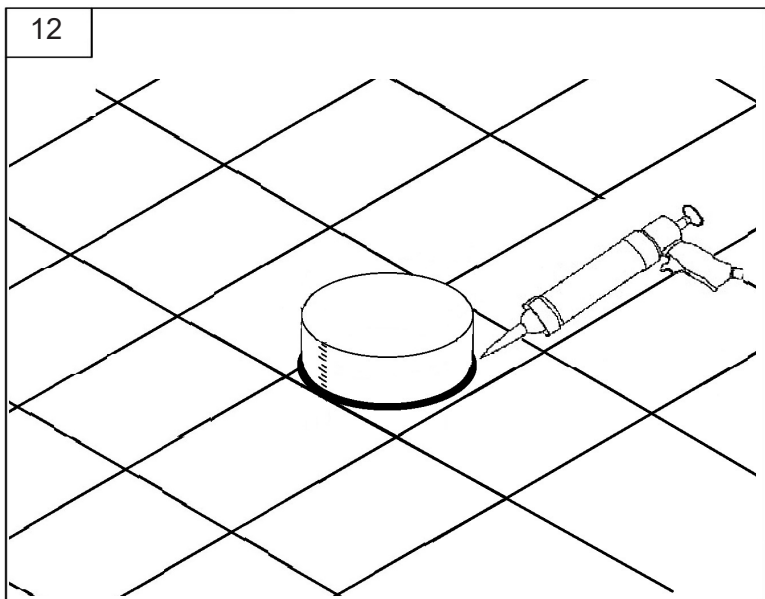


-After installation of flooring/tiles, cut the remaining mudguard with a saw (not included), but leave 10mm (3/8") of the mudguard above the surface of the finished floor.

NOTE: Make note of which side is the hot and cold supply hose. This is VERY IMPORTANT when matching the supply tubes from the floor mount tub filler.

-Después de la instalación del piso, corte el protector sobrante con una sierra (no incluida), pero deje 10mm (3/8") del protector por encima de la superficie del piso terminado.

NOTA: Anote de qué lado está la manguera de suministro de agua fría y caliente. Esto es MUY IMPORTANTE al hacer coincidir los tubos de suministro del llenador de la tina de montaje en el piso.



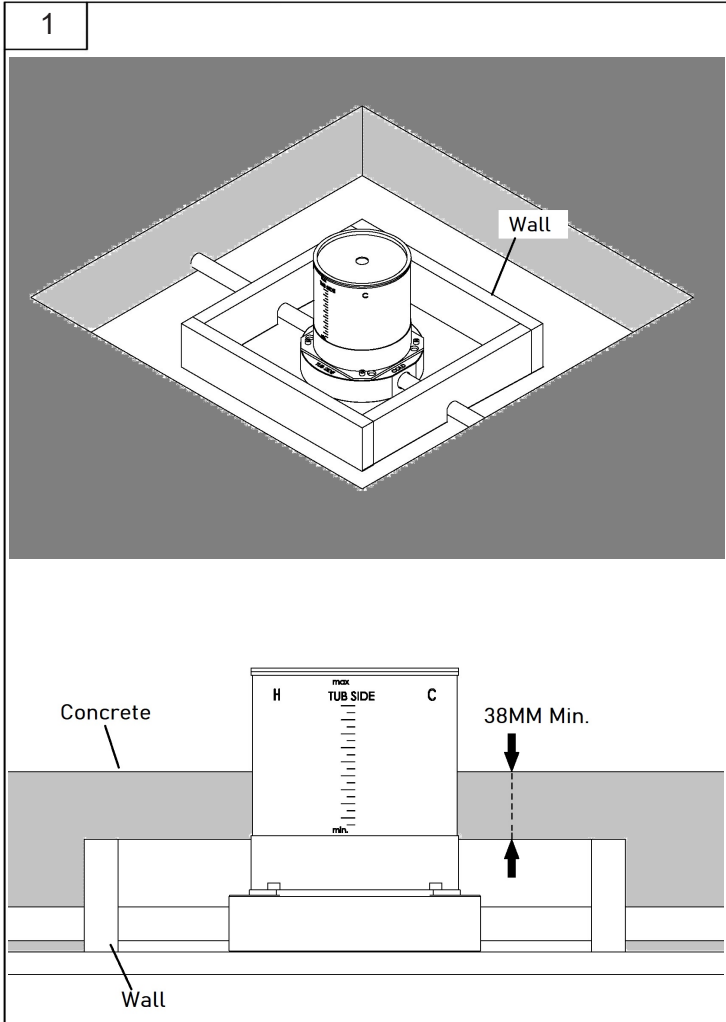
- Use silicon caulk (not included) to seal the gaps around the mud guard to prevent water from seeping through the gap. After silicon caulk has dried, the trim is ready to be installed.

- Use silicon sellador (no incluido) para sellar los huecos alrededor del protector para evitar que el agua se filtre a través del espacio. Después de que el silicon sellador se haya secado, el trim está listo para ser instalado.

ROUGH INSTALLATION INSTRUCTION (CONCRETE FLOOR) INSTRUCCIONES DE INSTALACIÓN DE VALVULA (SUELO DE HORMIGÓN)

NOTE: Before proceeding to the below instructions, complete steps 1 through 10 (page 1-4) of the ROUGH INSTALLATION INSTRUCTION first.

NOTA: Antes de continuar con las siguientes instrucciones, complete primero los pasos 1 a 10 (página 1-4) de la INSTRUCCIONES DE INSTALACIÓN DE VALVULA.

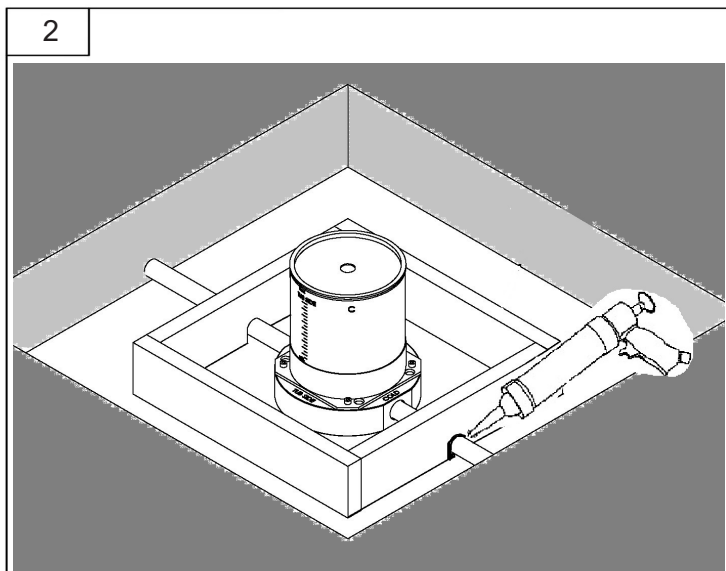


-Use wooden boards (not included) to create a frame around the rough.

NOTE: THE TOP OF THE FRAME MUST BE 38mm (1.50") MINIMUM BELOW THE TOP OF THE CONCRETE. Measure and cut the frame accordingly to match this spec.

-Use tablas de madera (no incluidas) para crear un marco alrededor de la valvula.

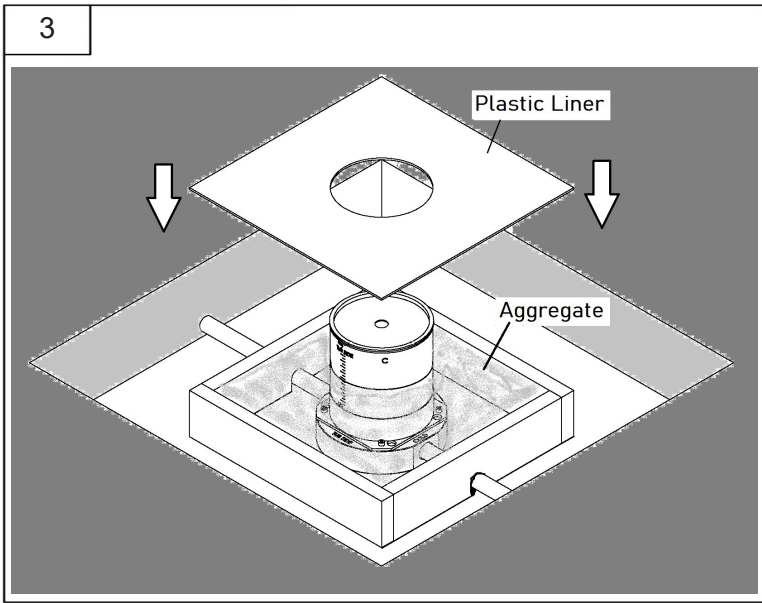
NOTA: LA PARTE SUPERIOR DEL MARCO DEBE SER DE 38mm (1.50") COMO MÍNIMO POR DEBAJO DE LA PARTE SUPERIOR DEL CONCRETO. Mida y corte el marco en consecuencia para que coincida con esta especificación.



-Use silicon caulk (not included) to seal the gaps between the supply hose and frame to prevent cement and aggregate from pouring through the gaps. Let the silicon caulk dry.

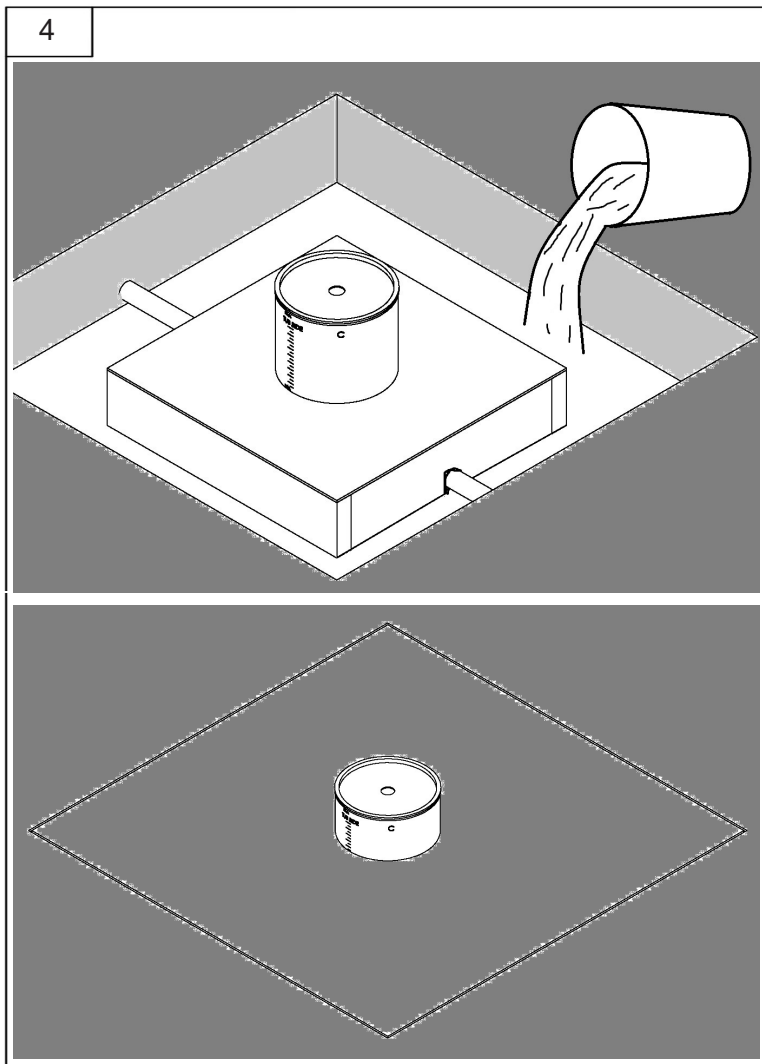
--Use silicon sellador (no incluido) para sellar los espacios entre la manguera de suministro y el marco para evitar que el cemento y el agregado se vierten a través de los espacios. Deja secar el silicon sellador.

ROUGH INSTALLATION INSTRUCTION (CONCRETE FLOOR) INSTRUCCIONES DE INSTALACIÓN DE VALVULA (SUELO DE HORMIGÓN)



-Fill the area inside the frame with aggregate. Use plastic liner (not included) to prevent concrete from seeping into the aggregate.

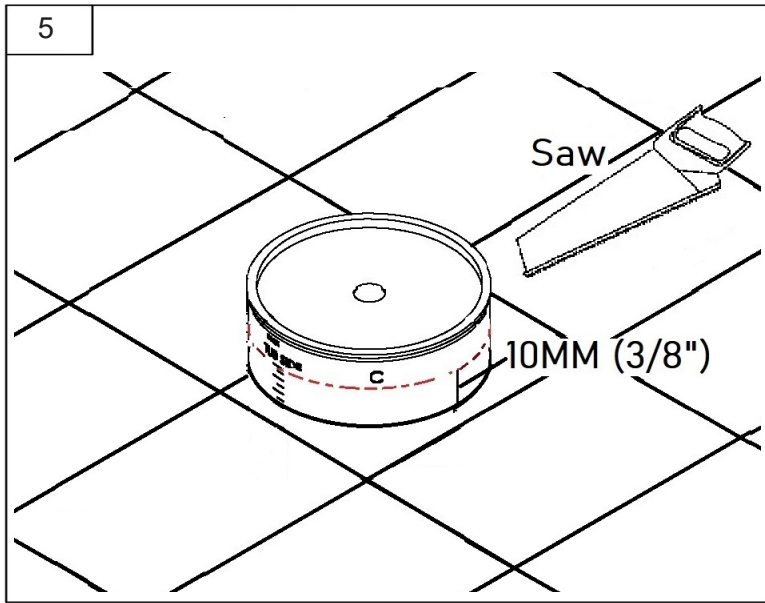
-Rellene el área dentro del marco con agregate. Use un revestimiento de plástico (no incluido) para evitar que el concreto se filtre en el agregate.



-Fill in open area with concrete until it is leveled with the floor and let it dry.

-Rellenar la zona abierta con concreto hasta que se nivele con el suelo y dejar secar.

ROUGH INSTALLATION INSTRUCTION (CONCRETE FLOOR) INSTRUCCIONES DE INSTALACIÓN DE VALVULA (SUELO DE HORMIGÓN)

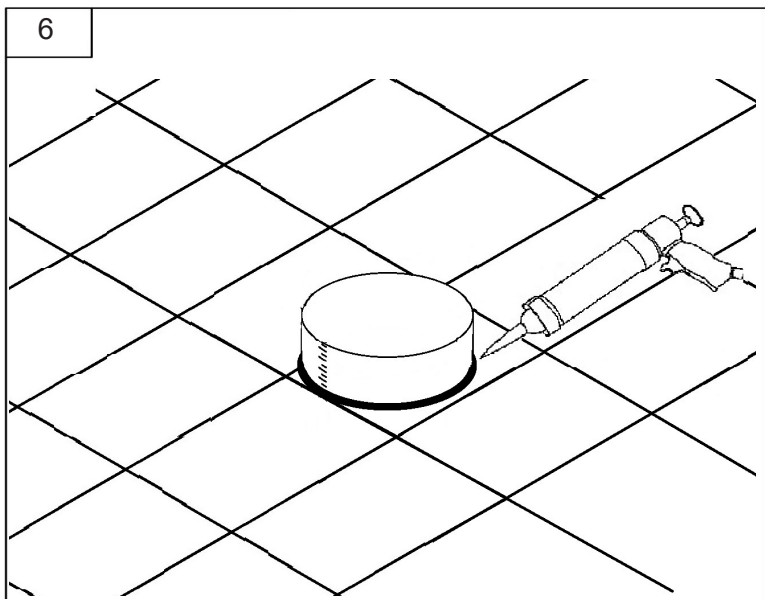


-After installation of flooring/tiles, cut the remaining mudguard with a saw (not included), but leave 10mm (3/8") of the mudguard above the surface of the finished floor.

NOTE: Make note of which side is the hot and cold supply hose. This is VERY IMPORTANT when matching the supply tubes from the floor mount tub filler.

-Después de la instalación del piso, corte el protector sobrante con una sierra (no incluida), pero deje 10mm (3/8") del protector por encima de la superficie del piso terminado.

NOTA: Anote de qué lado está la manguera de suministro de agua fría y caliente. Esto es MUY IMPORTANTE al hacer coincidir los tubos de suministro del llenador de la tina de montaje en el piso.

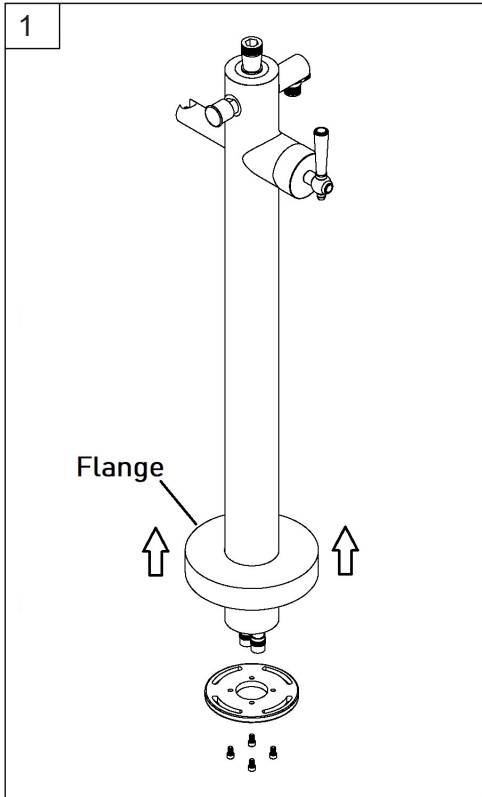


- Use silicon caulk (not included) to seal the gaps around the mud guard to prevent water from seeping through the gap. After silicon caulk has dried, the trim is ready to be installed.

- Use silicon sellador (no incluido) para sellar los huecos alrededor del protector para evitar que el agua se filtre a través del espacio. Después de que el silicon sellador se haya secado, el trim está listo para ser instalado.

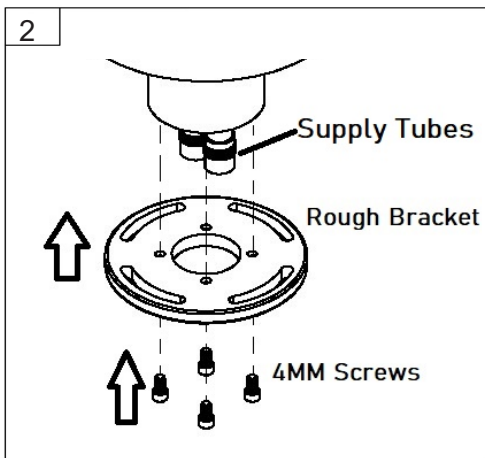
TRIM INSTALLATION INSTRUCTION

INSTRUCCIONES DE INSTALACIÓN DE TRIM



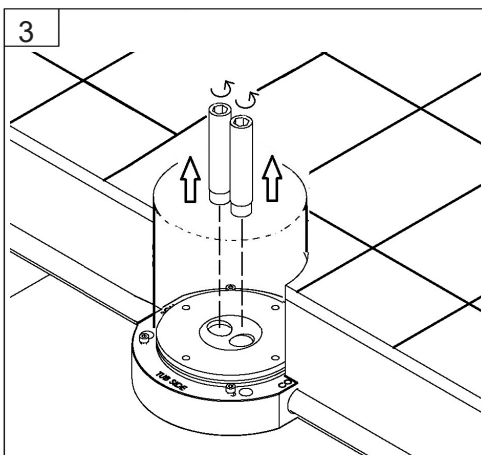
-Insert the Flange onto the floor mount tub filler.

-Inserte la Flange en el floor mount tub filler.



-Attach the Rough Bracket onto the bottom of the floor mount tub filler using four 4mm Hex Bolts. Ensure the supply tubes go through the center hole of the bracket.

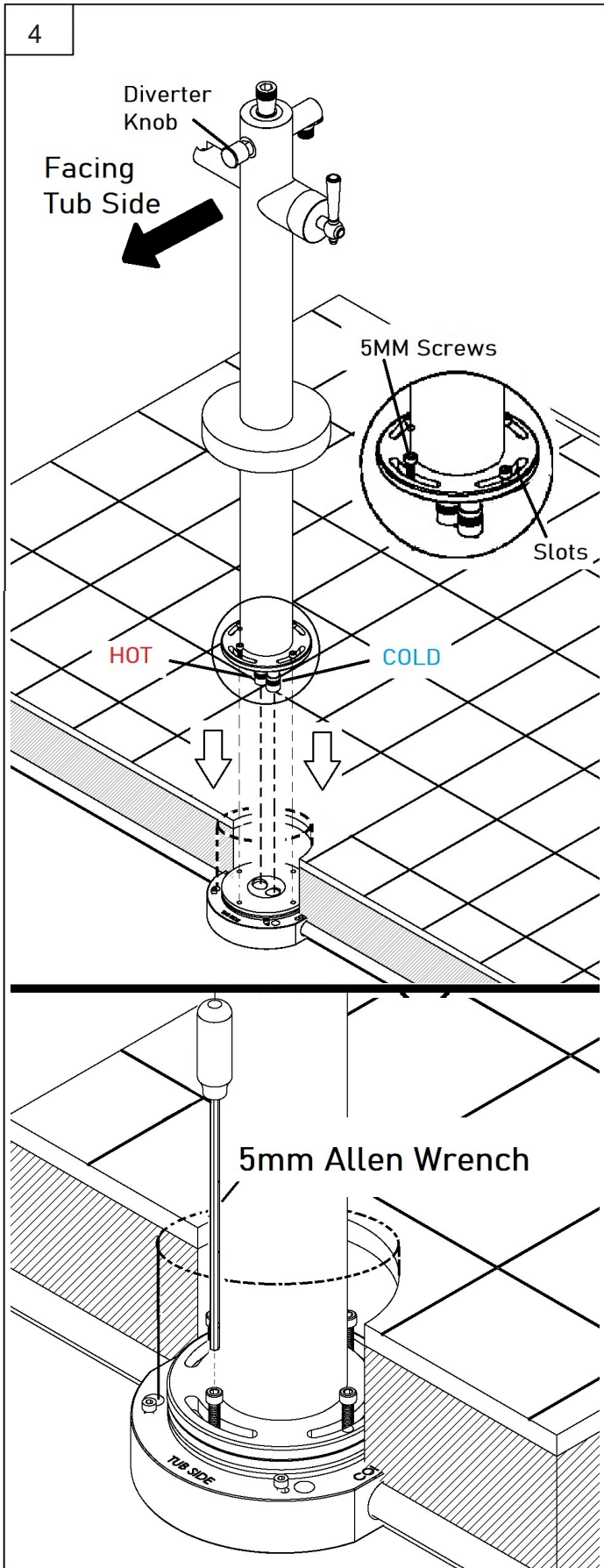
-Coloque el Soporte de la Valvula en la parte inferior del floor mount tub filler utilizando cuatro tornillos hexagonales de 4mm. Asegúrese de que los tubos de abastecimiento pasen por el orificio central del soporte.



-Remove the Plugs from the rough.

-Retire los Enchufes de la valvula.

TRIM INSTALLATION INSTRUCTION INSTRUCCIONES DE INSTALACIÓN DE TRIM



-Ensure the diverter knob is facing the tub. Place four 5mm Hex Bolts into the slots, one bolt for each slot, of the rough bracket before installing the floor mount tub filler.

Temporarily suspend the flange to the mid section of the floor mount tub filler by using tape so it does not get in the way of installation.

Install the floor mount tub filler by inserting the HOT and COLD supply tubes into the rough. Make sure the supply tubes matches the same side as the rough's HOT and COLD supply hose. Press down firmly to ensure supply tubes are inserted into the rough for proper seal.

Use a long straight 5mm allen wrench tool (not included) to tighten the 5mm Hex Bolts into the rough.

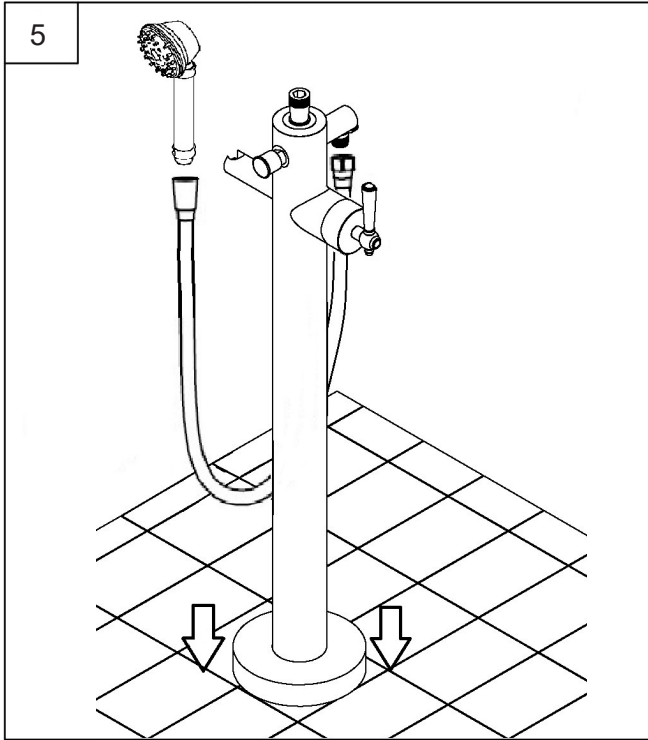
-Asegúrese de que la perilla del desviador esté orientada hacia la bañera. Coloque cuatro 5mm Tornillos Hexagonals en las ranuras, un tornillo para cada ranura, del soporte de la valvula antes de instalar el floor mount tub filler.

Suspenda temporalmente la flange en la sección media del floor mount tub filler mediante el uso de cinta adhesiva para que no interfiera en la instalación.

Instale el floor mount tub filler insertando los tubos de suplemento HOT y COLD en la valvula. Asegúrese de que los tubos de suplemento coincidan con el mismo lado que la manguera de la valvula HOT y COLD. Presione firmemente hacia abajo para asegurarse de que los tubos de suplemento se inserten en la valvula para un sellado adecuado.

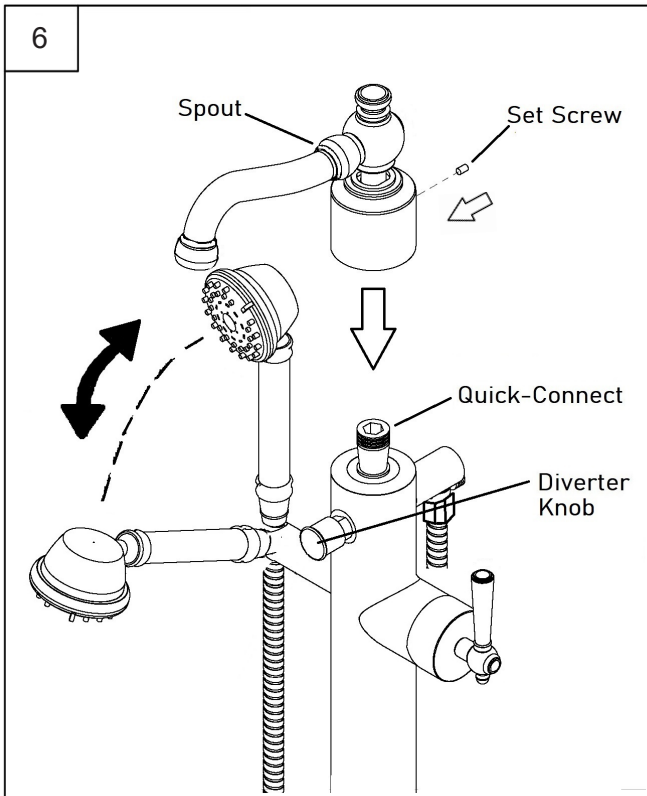
Use una herramienta de llave allen larga y recta de 5mm (no incluida) para apretar tornillos hexagonales de 5mm en la valvula.

TRIM INSTALLATION INSTRUCTION INSTRUCCIONES DE INSTALACIÓN DE TRIM



- Remove the tape holding the flange and push it down to the floor. Install the six-sided part of the shower hose by screwing it into the hose outlet of the floor mount tub filler. Install the hand shower to the other end of the hose.

- Retire la cinta que sujeta la flange y empuje hacia el suelo. Instale la parte de seis lados de la manguera de ducha atornillándola en la salida de la manguera del floor mount tub filler. Instale la ducha de mano en el otro extremo de la manguera.



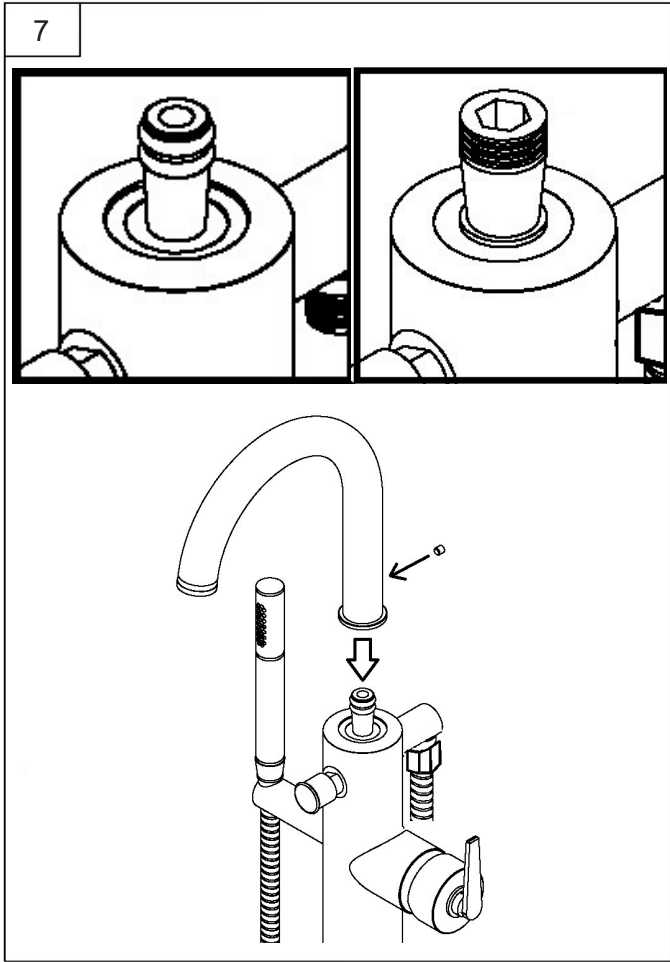
- To install the spout, place it over the the Quick-Connect, located on top of the floor mount tub filler. Push the spout down over the quick-connect until it is fully inserted. Position the spout so it is pointed towards the tub, in the same direction as the diverter knob. Secure the spout with a set screw (the set screw should already be in the threaded hole of the spout).

NOTE: The shower handle holder can swivel forward and backwards.

- Para instalar el llave, colóquelo sobre conexión rápida, ubicada en la parte superior del floor mount tub filler. Empuje la llave hacia abajo sobre la conexión rápida hasta que esté completamente insertado. Coloque la llave de manera que apunte hacia la bañera, en la misma dirección que la perilla del desviador. Asegure la llave con un tornillo fijo (el tornillo de ajuste ya debe estar en el orificio con rosca de la llave).

NOTA: El soporte de la manija de la ducha puede girar hacia adelante y hacia atrás.

TRIM INSTALLATION INSTRUCTION INSTRUCCIONES DE INSTALACIÓN DE TRIM



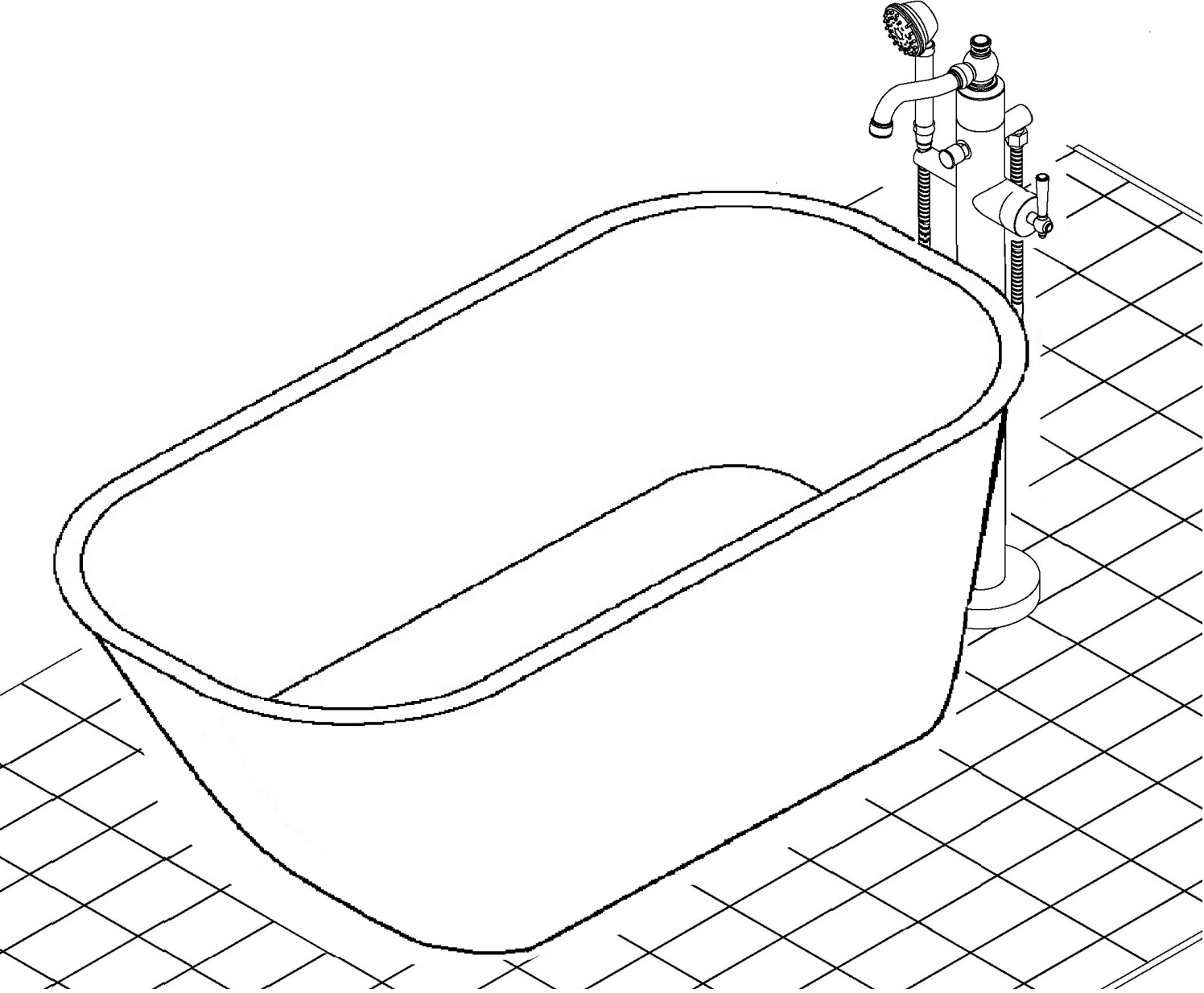
-Some of the floor mount tub fillers will have different quick-connect sizes. There will be collections with a smaller quick-connect. Regardless, they are installed the same way as shown in the previous step.

-Algunos de los rellenos de bañera de montaje en suelo tendrán diferentes tamaños de conexión rápida. Habrá colecciones con una conexión rápida más pequeña. Independientemente, se instalan de la misma manera que se muestra en el paso anterior.

TRIM INSTALLATION INSTRUCTION
INSTRUCCIONES DE INSTALACIÓN DE TRIM

Installation of the round floor mount tub filler is complete.

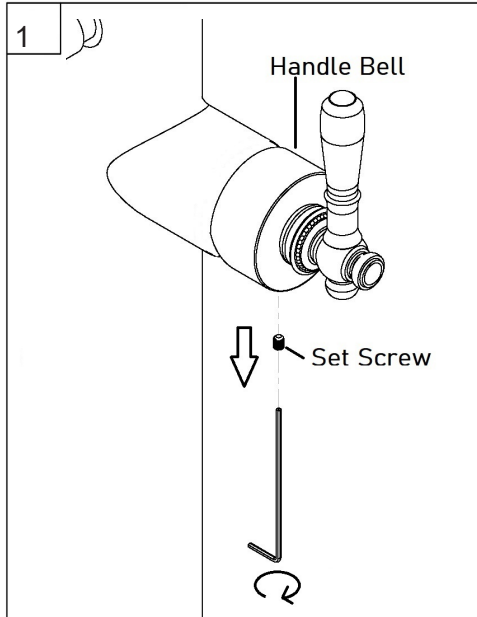
La instalación del round floor mount tub filler está completa.



CARTRIDGE REMOVAL/REPLACEMENT INSTRUCTION INSTRUCCIONES DE EXTRACCIÓN/REEMPLAZO DEL CARTUCHO

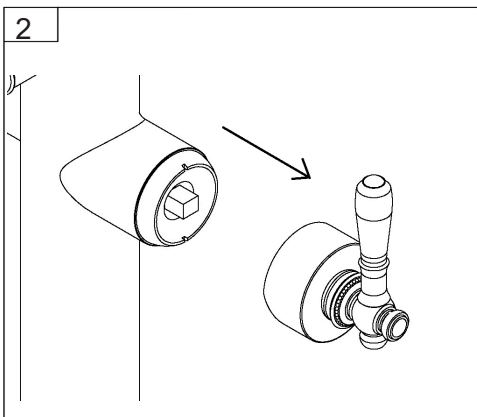
NOTE: The handle cartridge should only be removed if it needs to be replaced from degradation. Should that happen, follow the instructions below.

NOTA: El cartucho del mango solo debe retirarse si necesita ser reemplazado por degradación. Si eso sucede, siga las instrucciones a continuación.



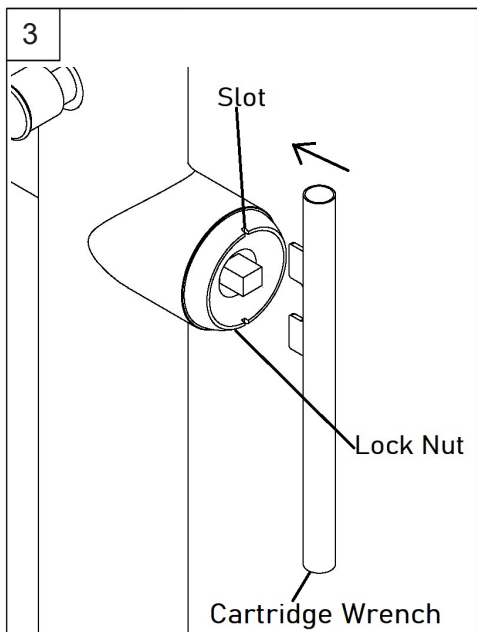
-Remove/loosen the set screw of the handle bell with an Allen wrench. The set screw is located underneath the bell.

-Retire / afloje el tornillo de ajuste de la campana del mango con una llave Allen. El tornillo de ajuste se encuentra debajo de la campana.



-Slide the handle off.

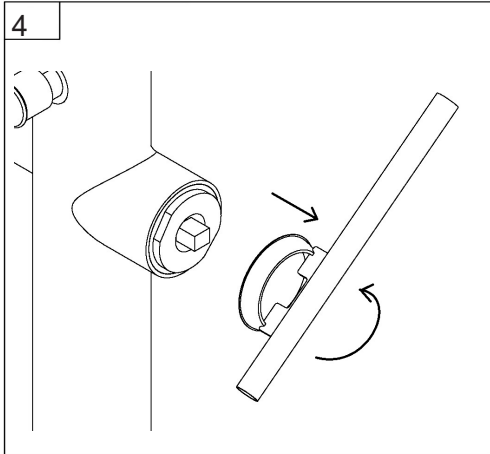
-Deslice el mango hacia fuera.



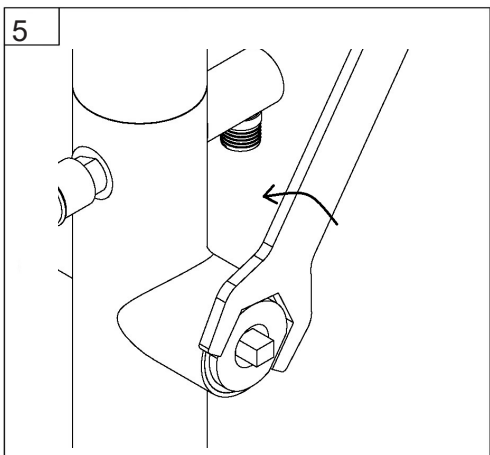
-Place the cartridge wrench (included with the floor mount) into the slots of the cartridge lock nut.

-Coloque el cartucho de llave (incluido con el soporte de piso) en las ranuras de la tuerca de bloqueo del cartucho.

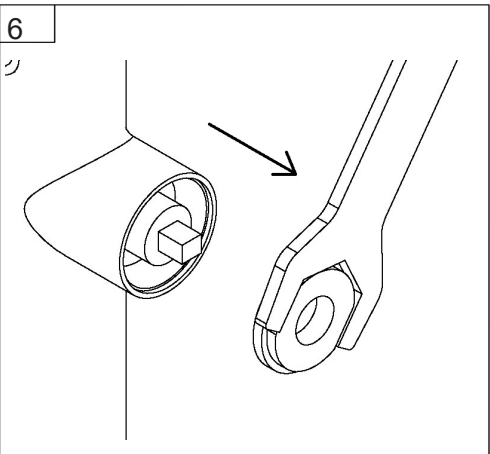
CARTRIDGE REMOVAL/REPLACEMENT INSTRUCTION INSTRUCCIONES DE EXTRACCIÓN/REEMPLAZO DEL CARTUCHO



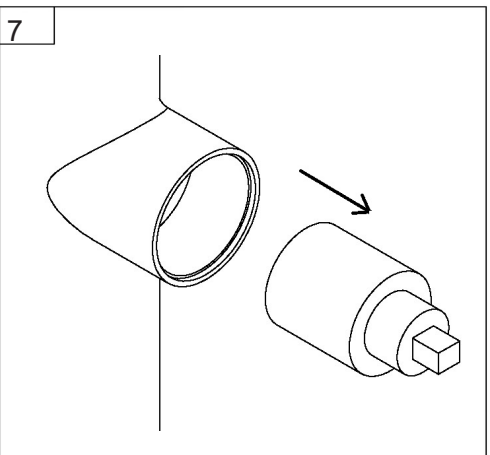
- Rotate the lock nut counter-clockwise to loosen and remove.
- Gire la tuerca de bloqueo en sentido contrario a las agujas del reloj para aflojar y quitar.



- Rotate the holder nut with a large wrench (not included) to loosen it.
- Giré la tuerca del soporte con una llave grande (no incluida) para aflojarla.



- Remove the holder nut.
- Retire la tuerca del soporte.



- Remove the cartridge.
- To install new cartridge, follow the instructions in reverse order.
- Retire el cartucho.
- Para instalar un cartucho nuevo, siga las instrucciones en orden inverso.